

Pyrometer

Abgastemperatur- Messanlage
(Gehäuse Ø 52 mm)

Durchlichtausführung VDO Ocean Line Black

Beschreibung:

Das Pyrometer dient zur präzisen Temperaturüberwachung im Abgastrakt und ist Indikator für die thermischen Belastungen des Motors.

Ein im Abgasrohr eingebauter Temperatursensor misst die Temperatur der Abgase und übermittelt diese Werte zum Anzeigeelement mit Analoganzeige.

Pyrometer

Exhaust-gas Temperature Measuring System (Housing Dia. 52 mm)

Backlight Type VDO Ocean Line Black

Description:

The Pyrometer serves to monitor accurately the temperature in the elbow flange of the exhaust pipe and indicates eventual thermal overload of the engine.

A temperature sensor installed in the exhaust pipe measures the exhaust temperature and transmits the data to an analog indicator unit.



Ausführung:

Gehäuse:	Kunststoff, flammhemmend
Frontring:	Kunststoff, schwarz
Deckglas:	Doppeldeckglas, Kunststoff
Zifferblatt:	Durchlicht
Aufdruck:	Grund schwarz Skala, Ziffern und Symbol weiß
Zeiger:	Durchlicht, weiss
Befestigung:	Spinlock Gehäusemutter, Klemmhöhe 0 bis 15 mm Option: Bügel-Teilesatz, Klemmhöhe 0 bis 12 mm
Beleuchtung:	Glühlampe: rot 12 VDC, 1,2 W oder 24 VDC, 1,2 W (optional) Sockel W2x4,6d DIN 49 632
Anschlüsse:	Flachstecker 6,3 x 0,8 mm
Zertifizierung:	Germanischer Lloyd Zertifikat Nr.: 12-276-98 H

Design:

Housing:	plastic, flame-retarding
Bezel:	plastic, black
Lens:	double lens system
Dial:	backlighting
Dialgraphics:	black background with white characters
Pointer:	translucent backlighting, white
Mounting:	spin lock nut, locking height 0 to 15 mm option: bracket attachment kit locking Height 0 to 12 mm
Illumination:	Light bulb: red 12 VDC, 1.2 W or 24 VDC, 1.2 W (optional) socket W2x4,6d DIN 49 632
Connections:	blade terminals 6.3 x 0.8 mm
Certification:	Germanischer Lloyd Certificate No.: 12-276-98 H

Pyrometer

VDO Ocean Line Black

Technische Daten:

Betriebsspannung:	10,8 ... 16 VDC*
Stromaufnahme (ohne Beleuchtung):	< 100 mA
Betriebstemperatur:	- 20°C bis + 70°C
Lagertemperatur:	- 30°C bis + 85°C
Anzeigetoleranz:	+/- 2,5% des Skalenendwertes bei 14 VDC, 23°C und NL 45
Nennlage:	NL 0 bis NL 90, DIN 16 257
Schutzart:	IP65 DIN 40 050 frontseitig, im eingebauten Zustand nach IEC 529
Schwingungsfestigkeit:	max. 1g eff., 25Hz bis 500Hz (Dauer 8 Std.)
Schock:	15 g, 1,5 ms Halbsinus
EMV:	angewandte Normen: EN 50082-1, EN 50081-1 entspricht EMV Richtlinie 89/336/EWG

Technical Data:

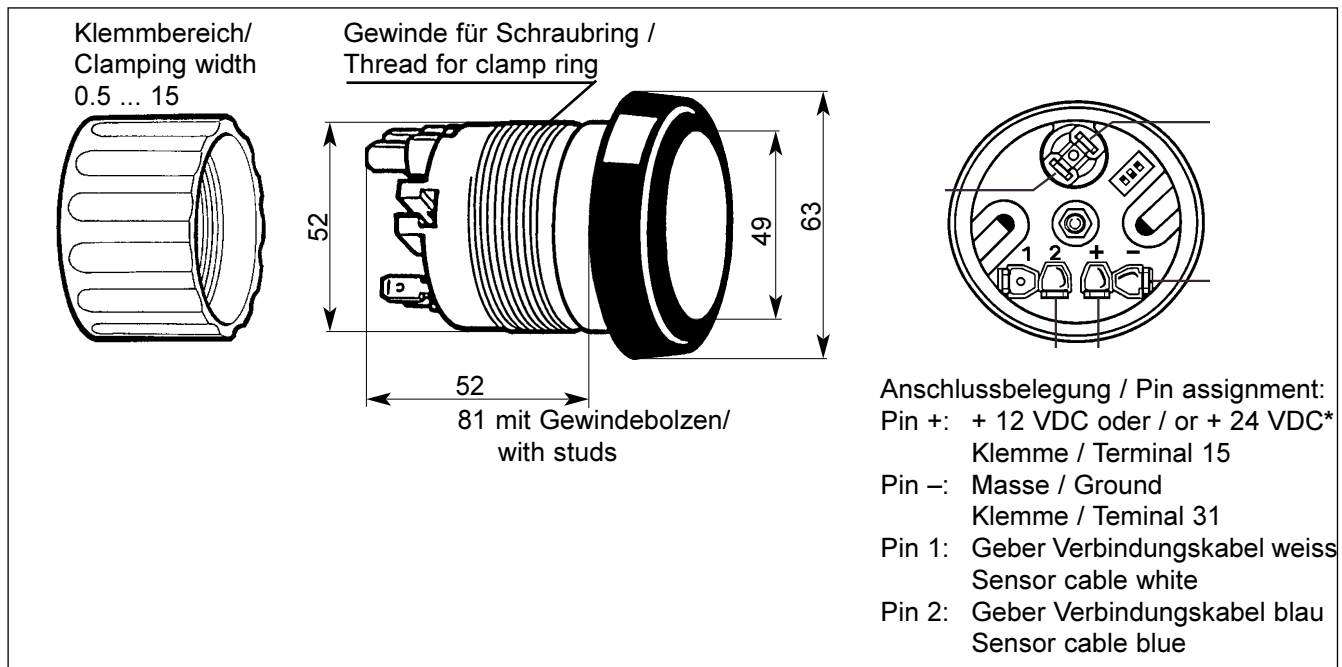
Operating voltage:	10.8 ... 16 VDC*
Current consumption (without illumination):	< 100 mA
Operating temperature:	- 20°C to + 70°C
Storage temperature:	- 30°C to + 85°C
Indication tolerance:	+/- 2.5% of final scale value at 14 VDC, 23°C and NL 45
Nominal position:	NL 0 to NL 90, DIN 16 257
Protection:	IP65 DIN 40 050 from the front, after installation in acc. with IEC 529
Vibration resistance:	1g eff. max., 25Hz to 500Hz (duration 8 h)
Shock:	15g, 1.5 ms semi-sinusoidal
EMC:	used standards EN 50082-1, EN 50081-1 acc. to EMC direction 89/336/EWG

* Bei Anschluss an 24 VDC wird ein externer Vorwiderstand (Option) benötigt.

* An external compensating resistor (option) is needed when conneced to 24 VDC.

Abmaße des Anzeiger (mm):

Dimensions of indicator (mm):

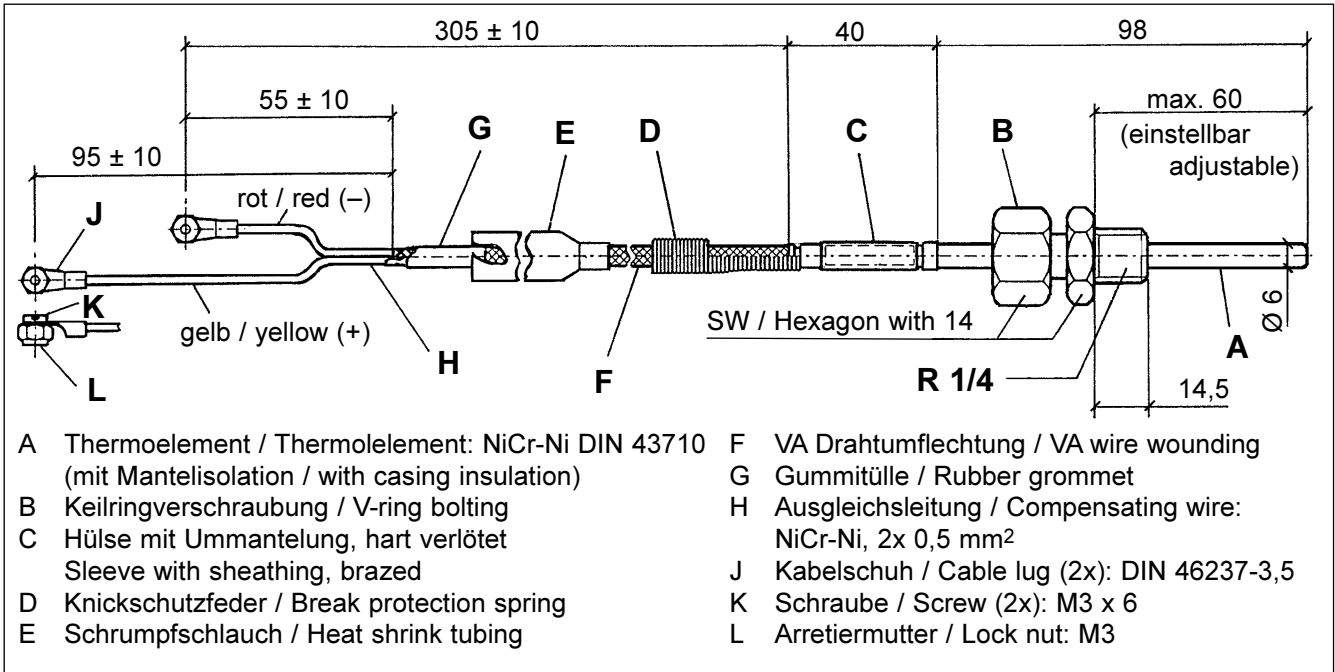


Pyrometer

VDO Ocean Line Black

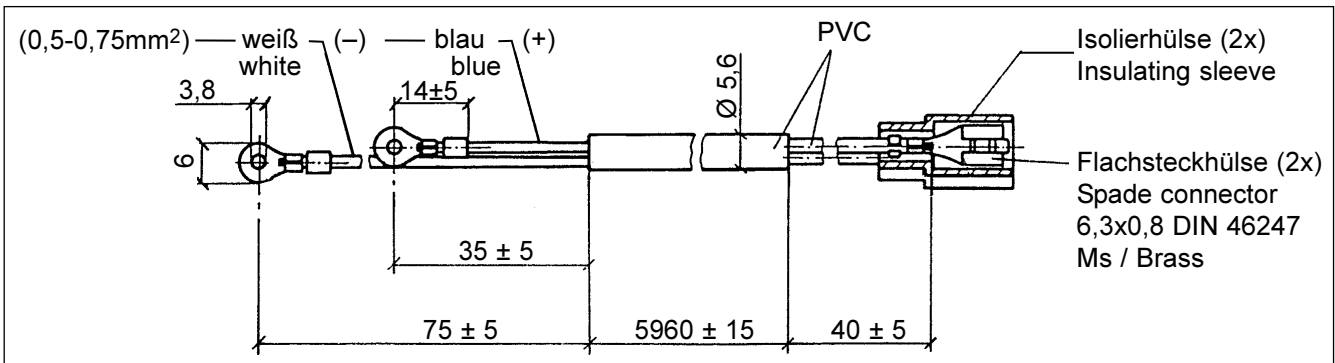
Abmaße des Gebers (mm):

Dimensions of sensor (mm):



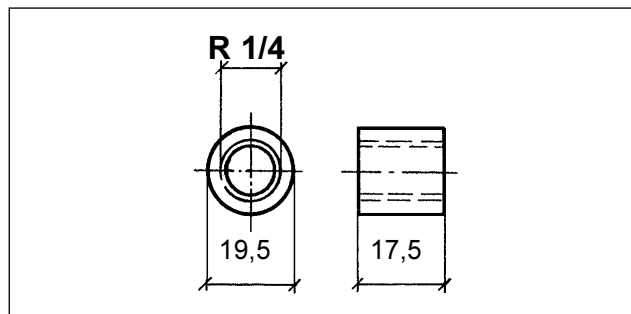
Abmaße des Verbindungskabels:

Dimensions of connecting cable:



Abmaße der Gewindebuchse (St):

Dimensions of threaded bushing (steel):



Pyrometer, Anlagenübersicht
Systems Survey

VDO Ocean Line Black

Messbereich Measuring Range	Zifferblattaufdruck Dialgraphics	Betriebsspannung Operating Voltage [Volt / Volts]	Anlage Bestell-Nr. System Order-No.
100 ... 900 °C	10 ... 90 °Cx10	12	N02 300 616
250 ... 1650 °F	25 ... 165 °Fx10	12	N02 300 618

Teil: / Part:

Bestell-Nr.: / Order-No.:

Anzeiger / Indicator 100 ... 900 °C
Anzeiger / Indicator 250 ... 1650 °F

N02 340 712
N02 340 714

Pyrometergeber / Pyrometer sensor
Verbindungskabel / Connecting cable

N03 320 264
N03 320 268

Bügel- Teilesatz für Anzeiger (Bügel und Gewindebolzen) /
Bracket attachment kit for indicator (bracket and threatened studs)

N05 800 782

Buchse zum Anschweissen / Bushing for welding to manifold

N02 320 266

Vorwiderstand und Glühbirne (rot) / Series resistor and bulb (red) 24 VDC

N05 800 786